



35kV 电动验电器支架

用户操作手册

尊敬的顾客

感谢您使用本公司 35kV 电动验电器支架。在您初次使用该仪器前，请您详细地阅读本使用说明书，将可帮助您熟练地使用本仪器。



我们的宗旨是不断地改进和完善公司的产品，因此您所使用的仪器可能与使用说明书有少许的差别。如果有改动的话，我们会用附页方式告知，敬请谅解！您有不清楚之处，请与公司售后服务部联络，我们定会满足您的要求。



由于输入输出端子、测试柱等均有可能带电压，您在插拔测试线、电源插座时，会产生电火花，小心电击，避免触电危险，注意人身安全！

◆ 慎重保证

本公司生产的产品，在发货之日起三个月内，如产品出现缺陷，实行包换。三年（包括三年）内如产品出现缺陷，实行免费维修。三年以上如产品出现缺陷，实行有偿终身维修。如有合同约定的除外。

◆ 安全要求

请阅读下列安全注意事项，以免人身伤害，并防止本产品或与其相连接的任何其它产品受到损坏。为了避免可能发生的危险，本产品只可在规定的范围内使用。

只有合格的技术人员才可执行维修。

一 防止火灾或人身伤害

使用适当的电源线。只可使用本产品专用、并且符合本产品规格的电源线。

正确地连接和断开。当测试导线与带电端子连接时，请勿随意连接或断开测试导线。

产品接地。本产品除通过电源线接地导线接地外，产品外壳的接地柱必须接地。为了防止电击，接地导体必须与地面相连。在与本产品输入或输出终端连接前，应确保本产品已正确接地。

注意所有终端的额定值。为了防止火灾或电击危险，请注意本产品的所有额定值和标记。在对本产品进行连接之前，请阅读本产品使用说明书，以便进一步了解有关额定值的信息。

- **请勿在无仪器盖板时操作。**如盖板或面板已卸下，请勿操作本产品。

使用适当的保险丝。只可使用符合本产品规定类型和额定值的保险丝。

避免接触裸露电路和带电金属。产品有电时，请勿触摸裸露的接点和部位。

在有可疑的故障时，请勿操作。如怀疑本产品有损坏，请本公司维修人员进行检查，切勿继续操作。

请勿在潮湿环境下操作。

请勿在易爆环境中操作。

保持产品表面清洁和干燥。

—安全术语

警告：警告字句指出可能造成人身伤亡的状况或做法。

小心：小心字句指出可能造成本产品或其它财产损坏的状况或做法。

目录

一、主要功能特点.....	6
二、主要技术参数.....	6
三、组装及试验接线.....	6
四、电动验电器支架操作.....	6
五、配件清单.....	7
附图 1、验电器试验接线示意图（A 型）.....	8
附图 2-1、带接触电极延长段验电器试验接线示意图（B 型）.....	9
附图 2-2、不带接触电极延长段验电器试验接线示意图（B 型）.....	10
附图 3-1、带接触电极延长段的验电器试验要求（DL740）.....	11
附图 3-2、不带接触电极延长段的验电器试验要求（DL740）.....	12

一、主要功能特点

为了准确测量验电器的启动电压，必须建立一个均匀电场。根据电力行业标准 DL740《电容型验电器》设计开发了遥控电动验电器测试支架。

- 1.1 高压电极为球形，接地电极为环形结构。
- 1.2 接地电极固定、高压电极可以电动驱动向左右移动。
- 1.3 电动机构采用按键和无线遥控两种方式控制，同时还有微调控制，便于精确调整距离。
- 1.4 测试支架具有标尺刻度，调节距离直观准确。
- 1.5 验电器夹具为全绝缘件，不会引起电场畸变。

二、主要技术参数

- 2.1 静电环直径：A 型：550mm B 型：1050mm
- 2.2 高压电极球直径：A 型：60mm B 型：100mm
- 2.3 验电器中心距地面高度：A 型：1550mm B 型：2500mm
- 2.4 额定电压：A 型 100kV
 B 型 250kV
- 2.5 试验根数：1 根
- 2.6 工作电压：AC 220V
- 2.7 移动速度：快速 5mm/S
 慢速 1mm/S

三、组装及试验接线

组装及试验接线示意图见附图 1、2

四、电动验电器支架操作

本设备采用电动控制，高压电极可以电动驱动向左右移动，电动机构采用按键和无线遥控两种方式控制，同时还有微调控制，便于精确调整距离。（见下图 1）



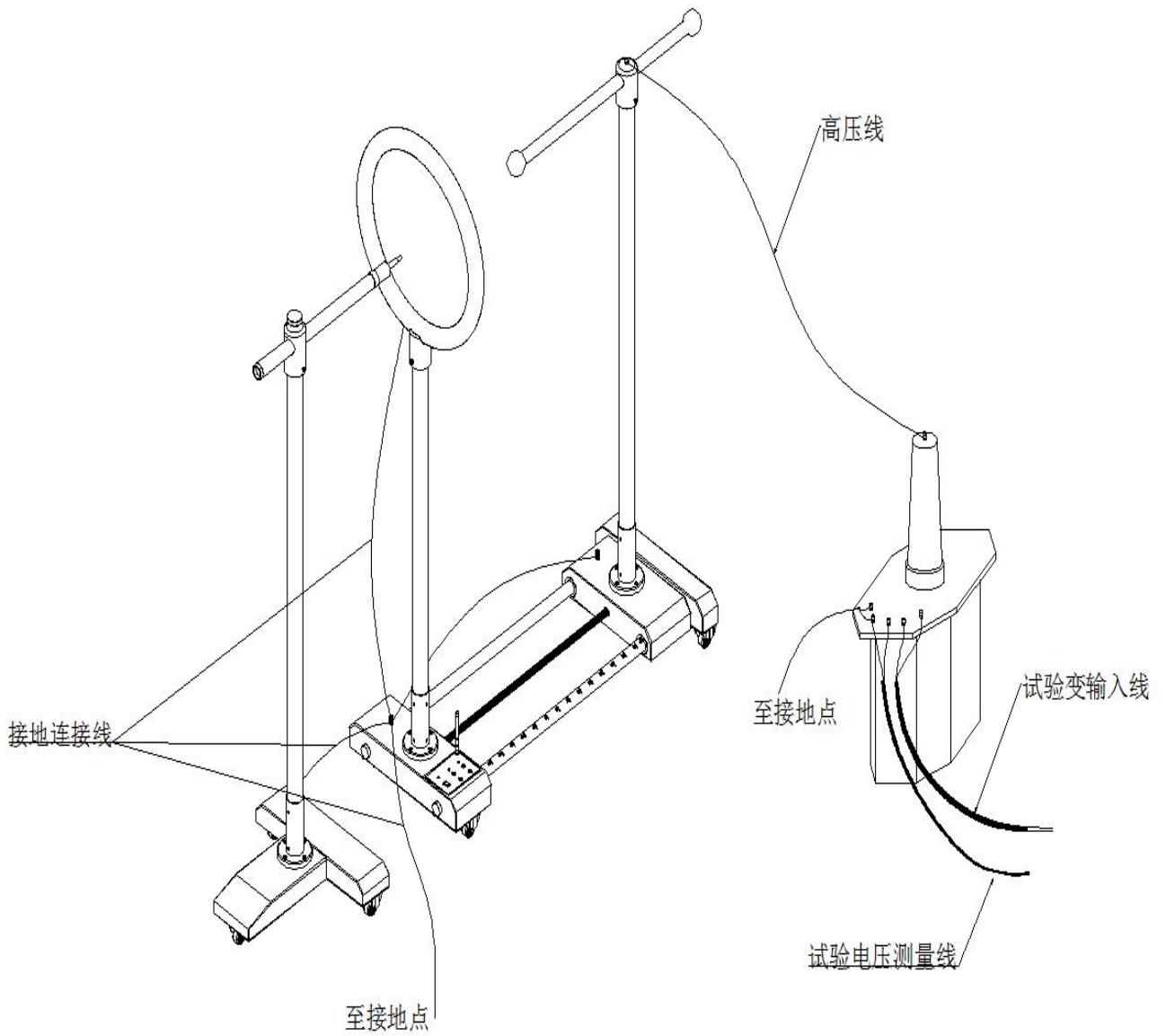
图 1 控制面板

遥控器

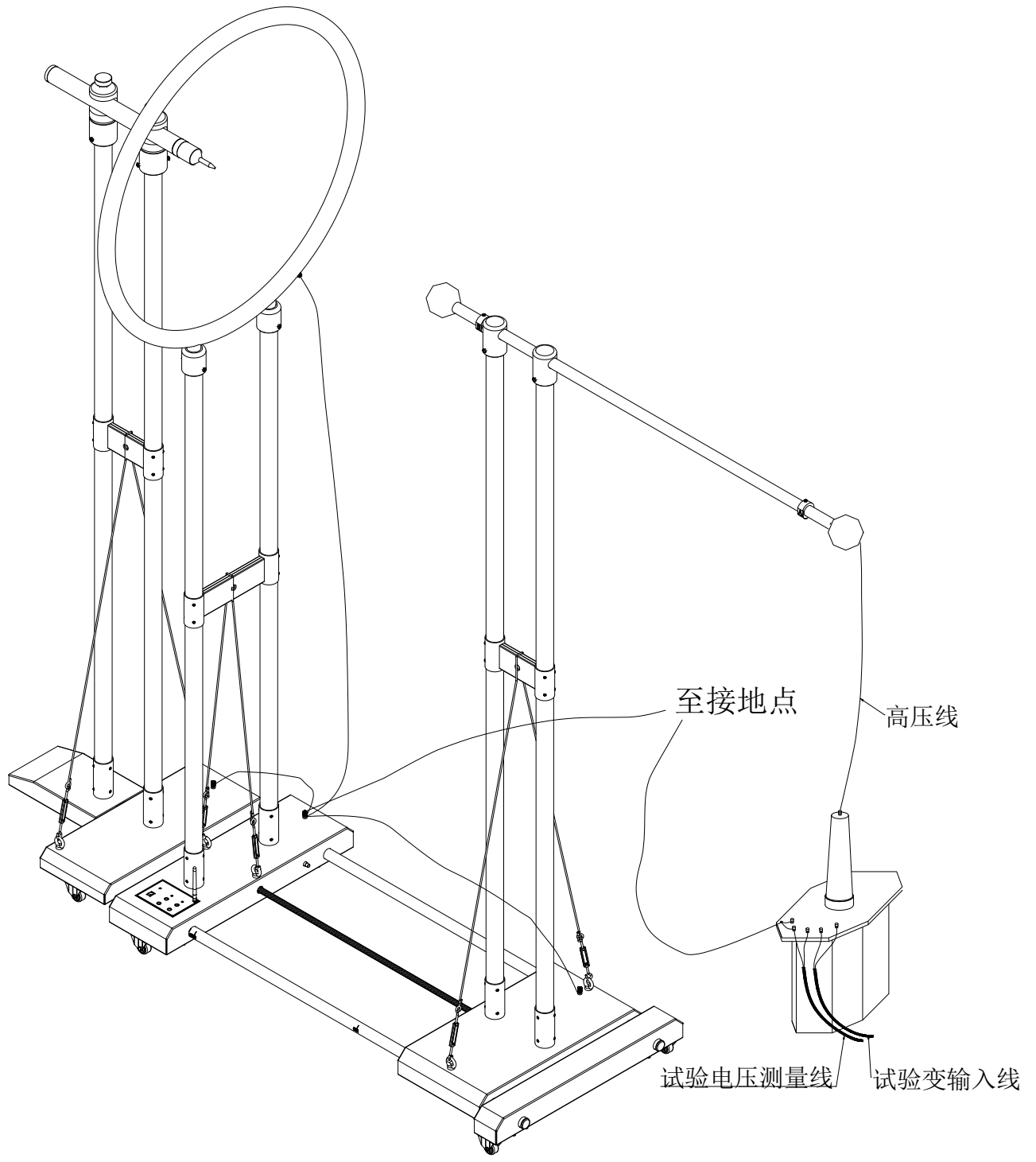
五、配件清单

序号	材料规格	数量
1	验电器耐压支架说明书	1 份
2	验电器支架杆	1 根
3	验电器支架座	1 个
4	静电环	1 只
5	静电环支架杆	1 个
6	高压电极	1 个
7	高压电极支架杆	1 个
8	底座	1 个
9	遥控器	1 个
10	电源线	1 条
11	内六角扳手	1 个
12	接地线	3+1 条
13	备用螺丝	若干
14	高压线	1 条

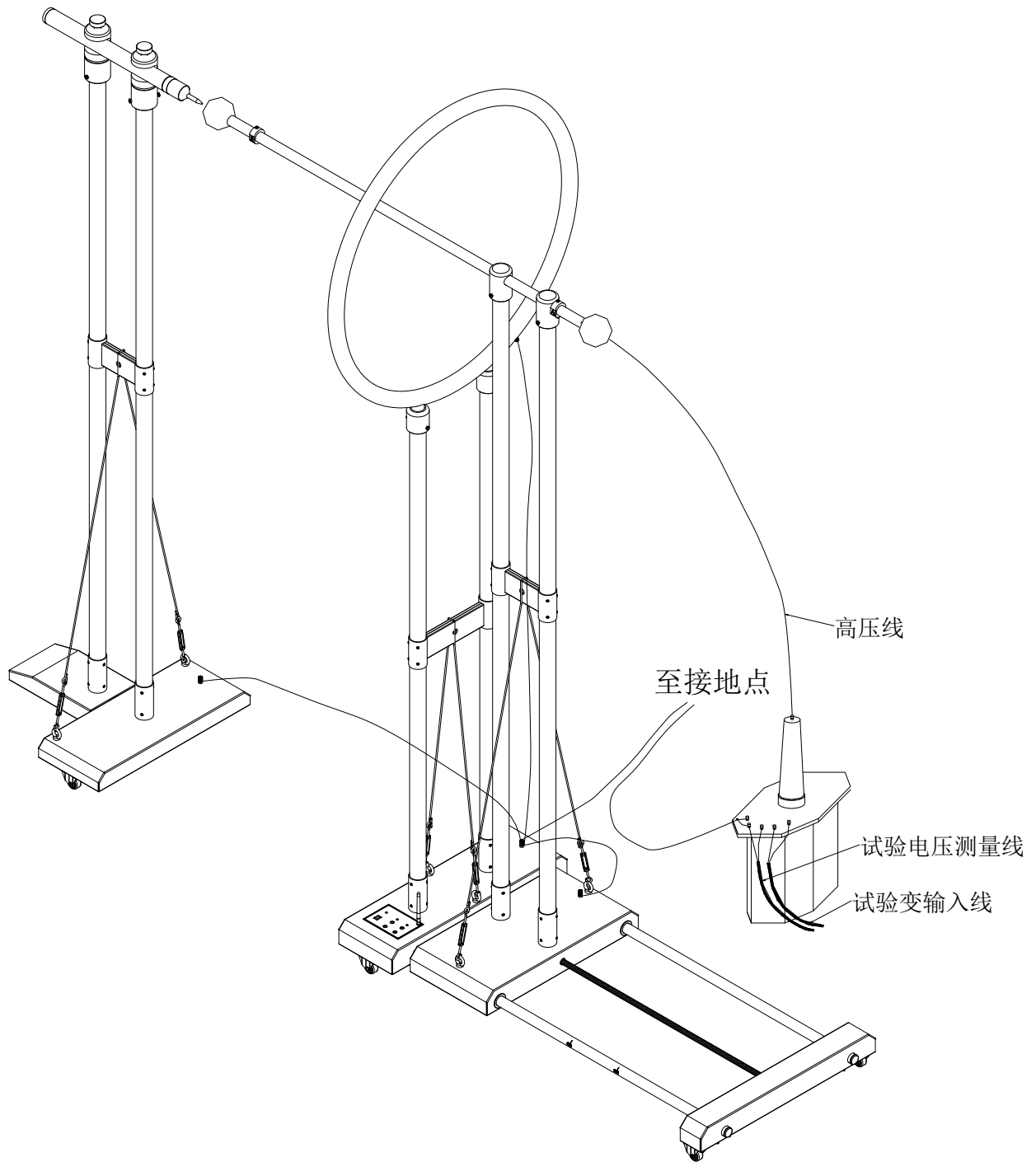
附图 1、验电器试验接线示意图 (A 型)



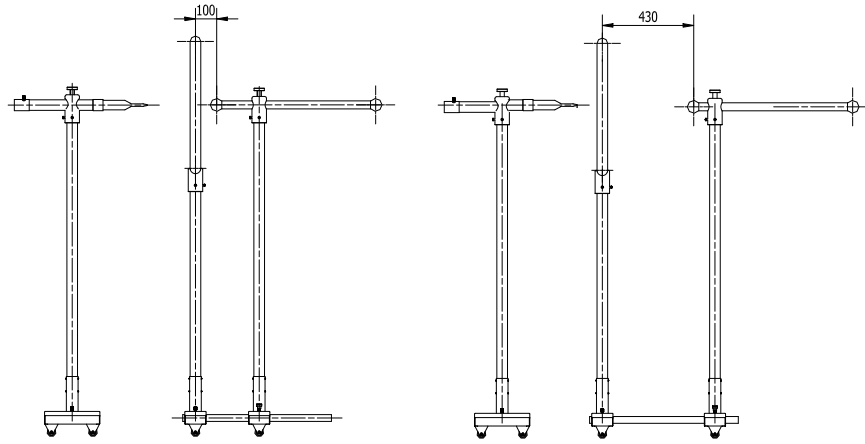
附图 2-1、带接触电极延长段验电器试验接线示意图 (B 型)



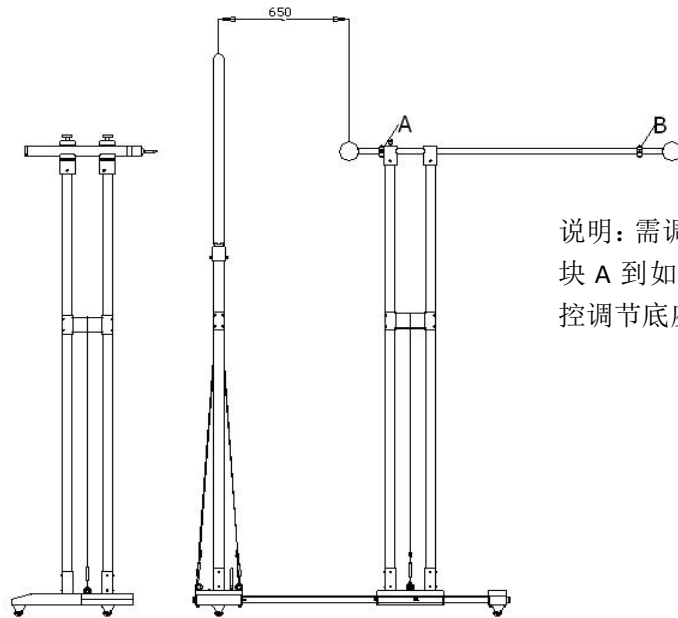
附图 2-2、不带接触电极延长段验电器试验接线示意图 (B 型)



附图 3-1、带接触电极延长段的验电器试验要求 (DL740)



A 型



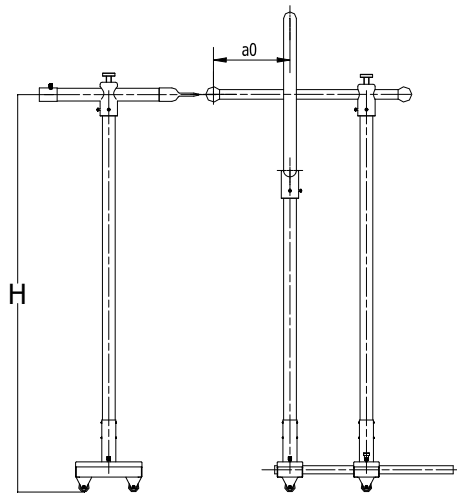
说明：需调节高压电极至挡块 A 到如图位置之后在遥控调节底座到 650 刻度

B 型

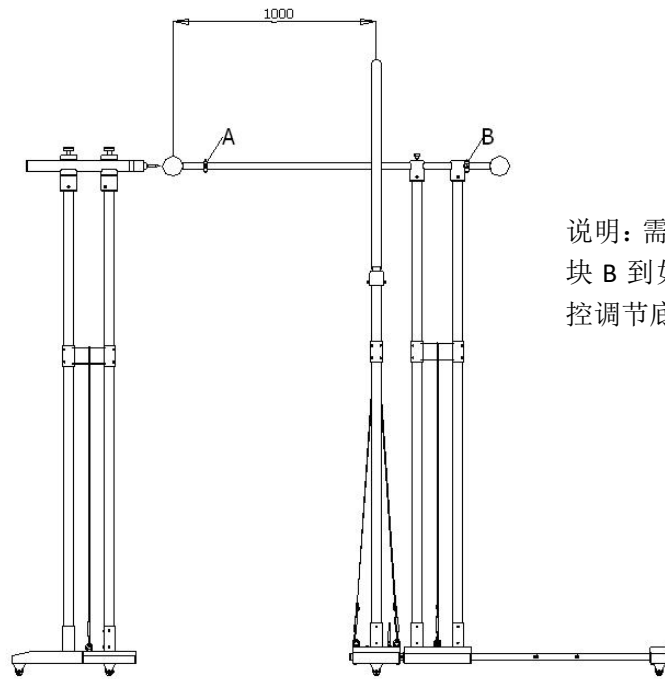
型号	UN kV	电极间距 离 mm	H mm	环直径 mm	球直径 mm	3D 与周围物体距离 mm	启动电压 kV
A 型	10	100	>1500	550	60	>1650	1.0 ~ 4.5
	20	270					2.0 ~ 9.0
	35	430					3.5 ~ 15.75
B 型	66	650	2500	1050	100	>3150	6.6 ~ 29.7
	110						11 ~ 49.5
	220	850					22 ~ 99

测试时，验电器电极与高压静电球接触。

附图 3-2、不带接触电 极延长段的验电器试验要求 (DL740)



A 型



说明：需调节高压电极至挡块 B 到如图位置之后在遥控调节底座到-1000 刻度

B 型

型号	U_N kV	电极间距离 a_0 mm	H mm	环直径 mm	球直径 mm	3D 与周围物体距离 mm	启动电压 kV
A 型	10	300	>1500	550	60	>1650	1.0 ~ 4.5
	20						2.0 ~ 9.0
	35						3.5 ~ 15.75
B 型	66	1000	2500	1050	100	>3150	6.6 ~ 29.7
	110						11 ~ 49.5
	220						22 ~ 99

测试时，验电器电极与高压静电球接触。